

**EU DECLARATION OF CONFORMITY**  
**DECLARACIÓN UE DE CONFORMIDAD**

The company / *La Empresa:*

**BASOR ELECTRIC, S.A.**

Address / *Dirección:*

Av. Alcodar, 45-47, 46700. Gandía (VLC), Spain.

Declares that the product:

*Declara que el producto:*

**BASORPLAST SVG**

Installed in accordance to the installation standards, manufacturer's instructions and professional rules, duly maintained and used for the applications as intended.

*Instalado de acuerdo con las normas de instalación, instrucciones del fabricante y conforme a las reglas profesionales, debidamente mantenido y utilizado en las aplicaciones para las que está previsto.*

Complies with the essential requirements of the Council Directives:

*Cumple con los requisitos esenciales de las Directivas del Consejo:*

**2014/35/UE (Low Voltage Directive) / (Directiva de Baja Tensión)**

Incorporated in the Spanish Legislation in: R.D. 187/2016.

*Incorporado en la Legislación Española en: R.D. 187/2016.*

And it is suitable and safe for the intended use and it is in conformity with the following standard:

*Es adecuado y seguro para el uso a que está destinado y es conforme con la siguiente norma:*

**UNE EN 61537**

Additional information:

*Información adicional:*

This product is intended to be installed and maintained by skilled persons, it may be used by ordinary persons only as a replacement part, to substitute for an identical device.

*Este producto está previsto para ser instalado y mantenido por un profesional, puede ser usado por una persona no formada para reemplazamiento de uno idéntico.*

Place and date:

*Lugar y fecha:*

Gandía May 2016

*Gandía Mayo 2016*

Technical department / *Departamento Técnico*

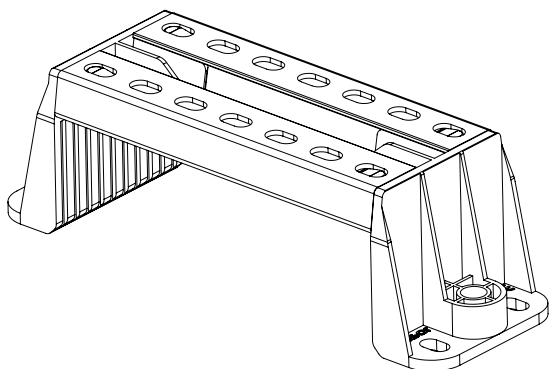


Certificado Nº SGI 3198065/11



Certificado Nº SGI 3198065/12

## SVG



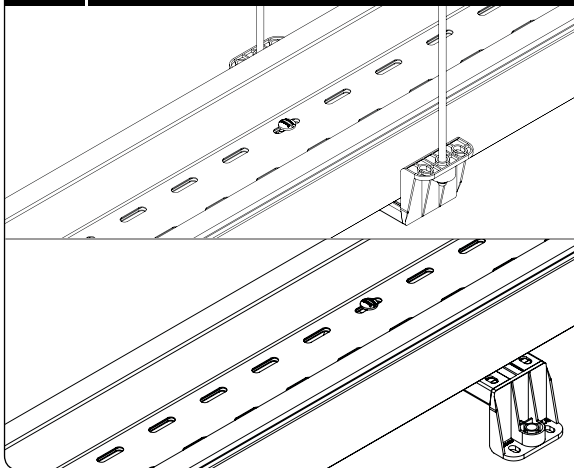
Modelos (B):  
100; 150; 200; 300; 400; 600.

Acabados: PVC M1 RAL 7030; PVC M1 UV RAL 7035

## Características:

- No metálico
- No propagador de la llama
- Sin continuidad eléctrica
- Componente del sistema no conductor eléctrico
- Temperatura mínima de -20 °C
- Temperatura máxima de 60 °C
- Comportamiento al fuego M1, UNE 23727
- Hilo incandescente autoextinguible a 960 °C, UNE-EN 60695-2-11
- Inflamabilidad UL 94-VO, ANSI/UL 94-1995
- Índice de oxígeno LOI > 50%, UNE EN ISO 4589
- Cumple la Directiva RoHS, 2011/65/UE

## INSTRUCCIONES DE MONTAJE



- Para montar el soporte a suelo se usan 2 anclajes (par máximo de apriete 15Nm).
- Para montar el soporte a techo se usan 2 varillas roscadas VR M8 y 4 tuercas M8 DIN 6923.
- Para fijar el soporte a la bandeja se usan conjuntos M8 PVC.
- Apto para ambientes húmedos, salinos y químicos.
- PVC M1 UV RAL 7035: Resistente a radiación UV. Excelente comportamiento en intemperie.
- PVC M1 RAL 7030: Material con resistencia limitada a la exposición directa a los rayos UV.

## CARGA DE TRABAJO ADMISIBLE

